

公司主营北奔重卡车架、驾驶室、底盘、发动机、变速箱配件, 免费服务热线: 400 626 3926

北奔 V3 车备件图册 (制动系统)

组别号 42 组

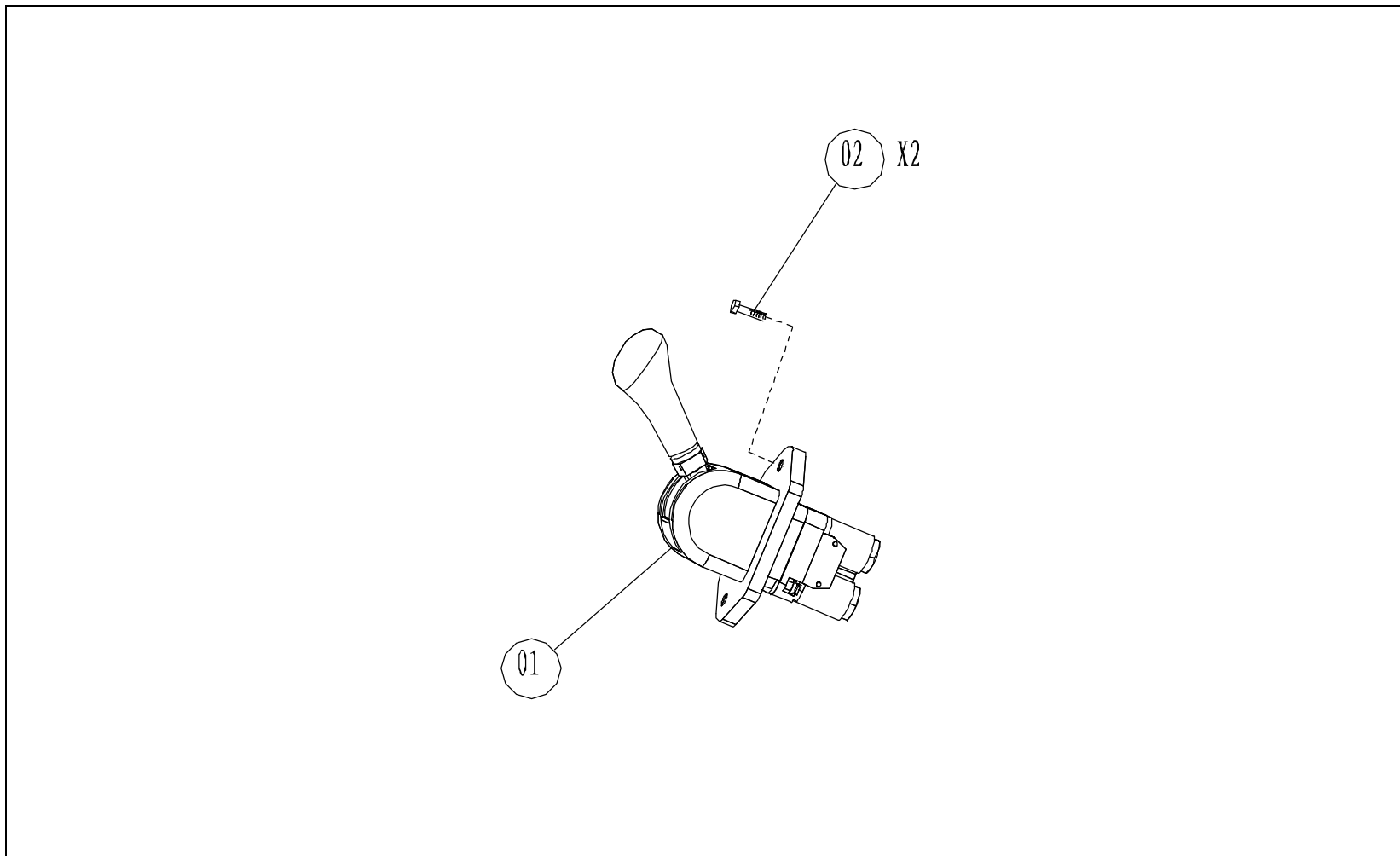
图册编号	零件名称	英文名称	零件号	基数	备注
01	焊接支架总成	SUPPORT	518 431 03 43	1	左置车型
01	焊接支架总成	SUPPORT	518 431 07 43	1	右置车型
02	组合螺钉	COMPAGES BOLT	M 109074 042505	6	---
03	内气路过渡板	INNER AIR TRANSITION PLANK	518 431 01 01	1	---
04	螺 栓 GB/T5789-M8X22-10.9-Zn8D	BOLTS	M 105789 008290	2	---
05	分配阀	DISTRIBUTING VALVE	518 420 00 37	1	---

北奔重卡全国免费服务热线: 400 626 3926

公司主营北奔重卡车架、驾驶室、底盘、发动机、变速箱配件, 免费服务热线: 400 626 3926

北奔 V3 车备件图册 (制动系统)

组别号 42 组



北奔重卡全国免费服务热线: 400 626 3926

